

EKOZGNIATARKA JEDNOKOMOROWA

DOKUMENTACJA TECHNICZNO RUCHOWA



PRASA HYDRUALICZNA PIONOWA

PR-05-KS



SPIS TREŚCI

1. DEKLARACJA ZGODNOŚCI	04
2. INFORMACJE OGÓLNE	05
3. TRANSPORT	08
4. MONTAŻ I ŚRODOWISKO	10
5. OPIS TECHNICZNY	11
6. ZABEZPIECZENIA	13
7. PIERWSZY ROZRUCH	15
8. ZASADY BEZPIECZNEJ PRACY	15
9. INSTRUKCJA OBSŁUGI PRASY	16
10. KONSERWACJA	21
11. WYMIANA OLEJU	22
12. MOŻLIWE USTERKI	22
13. MATERIAŁY EKSPLOATACYJNE	23
14. CZĘŚCI ZAMIENNE	23
15. SCHEMAT INSTALACJI ELEKTRYCZNEJ	25
16. SCHEMAT INSTALACJI HYDRAULICZNEJ	26
17. WARUNKI GWARANCJI	27
18. SERWIS	27
19. NOTATKI	27

1. DEKLARACJA ZGODNOŚCI WE

Eurocentrum-Polska Sp. z o.o.
ul. Łuczanowicka 30, 31-766 Kraków

oświadcza z pełną odpowiedzialnością, że maszyna:

PRASA HYDRAULICZNA PIONOWA:

- typ: PR-05-KS
- nazwa handlowa: EKOZGNIATARKA JEDNOKOMOROWA FROG-1
- rok prod.: 2020
- przeznaczona do prasowania odpadów .

spełnia wymagania dyrektyw:

- *2006/42/WE Dyrektywa maszynowa Parlamentu Europejskiego i Rady z 17 maja 2006 r.w sprawie zasadniczych wymagań dla maszyn, wprowadzona Rozporządzeniem Ministra Gospodarki z dnia 21 października 2008 r. (Dz.U.08.199.1228)*
- *2014/35/UE Dyrektywa niskonapięciowa (LVD,w sprawie sadniczych wymagań dla sprzętu elektrycznego, wprowadzona Rozporządzeniem Ministra Rozwoju z dnia 02 czerwca 2016r. – Dz.U. z 2016 r. poz. 806*

oraz norm:

- *PN EN ISO 12100 – Bezpieczeństwo maszyn – Ogólne zasady projektowania. Ocena ryzyka i zmniejszenie ryzyka z 26-11-2012r.*
- *PN-EN ISO 13857:2008 – Bezpieczeństwo maszyn – Odległości bezpieczeństwa uniemożliwiające sięganie kończynami górnymi i dolnymi do stref niebezpiecznych z 08-09-2009.*
- *PN-EN ISO 14119:2013 – Bezpieczeństwo maszyn – Urządzenia blokujące sprzężone z osłonami – Zasady projektowania i doboru z 11-04-2014 .*
- *PN-EN 60204-1 – Bezpieczeństwo maszyn – Wyposażenie elektryczne maszyn – Część 1: wymagania ogólne z 29-02-2012.*
- *PN-EN ISO 4413-2011E – Napędy i sterowania hydrauliczne – Ogólne zasady i wymagania bezpieczeństwa dotyczące układów i ich elementów z 08-04-2011.*
- *PN-EN ISO 15614-1:2008 – Specyfikacja i kwalifikowanie technologii spawania-metali -- Badanie technologii spawania – Część 1: Spawanie łukowe i gazowe stali oraz spawanie łukowe niklu i stopów niklu.*

jest wykonana zgodnie z dokumentacją techniczną, przechowywaną przez Dział Utrzymania Ruchu.

Sporządzono : Kraków 29-08-2020

Prezes Zarządu EUROCENTRUM-POLSKA SP. Z O.O.

.....
Szymon Figiel

2. INFORMACJE OGÓLNE

2.1 WSTĘP

Poniższa Dokumentacja Techniczno Ruchowa zawiera dane niezbędne do właściwego eksploataowania urządzenia, jego transportu (jeśli transport odbywa się we własnym zakresie) oraz montażu i należy się z nią bezwzględnie zapoznać.

Ekozgniataraka dostarczana jest w stanie gotowym do pracy.

W skład kompletu wchodzi:

- urządzenie
- wózek do przewozu bel
- hak do przeciągania taśmy

Podstawowe dane tabliczki znamionowej:

EUROCENTRUM-POLSKA SP. Z O.O.		Kraków ul. Łucznanowicka 30	
EKOZGNIATARKA JEDNOKOMOROWA		MADE IN POLAND CE	
TYP/MODEL	PR-05-KS	ZASILANIE/50Hz/16A
NR SERYJNY-KS/.....r.	SILNIKkW / 1420 RPM
ROK PROD.	202.....	MASA WŁ.	350 kg
HAŁAS	≤ 69 DB	NACISK	40 kN

2.2 CHARAKTERYSTYKA TECHNICZNA

A. Zastosowanie

Ekozgniataraka jednokomorowa jest pionową prasą hydrauliczną do kompresowania odpadów takich jak papier, karton, folie plastikowe.

WAŻNE! Zabrania się zgniatania:

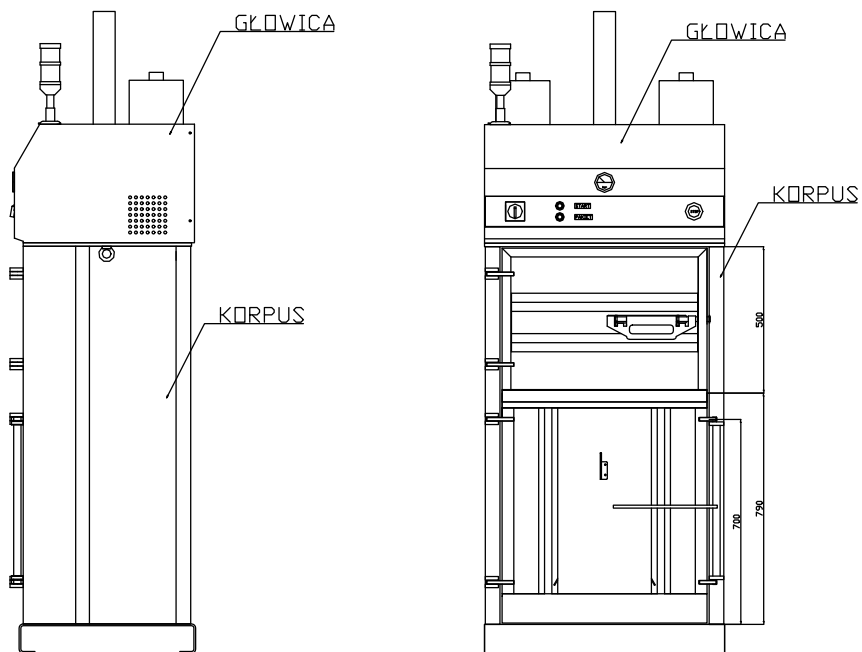
- pojemników będących pod ciśnieniem (np. metalowe opakowania po środkach w aerozolu)
- odpadów zawierających substancje niebezpieczne, łatwopalne lub wybuchowe.

B. Ogólna budowa – rys.

Opisy i ilustracje mogą odbiegać od oryginału w zależności od serii. Serie mogą się różnić między sobą z uwagi na ciągłe doskonalenie produktu, do czego producent zastrzega sobie prawo.

Numer seryjny znajduje się na tabliczce znamionowej.

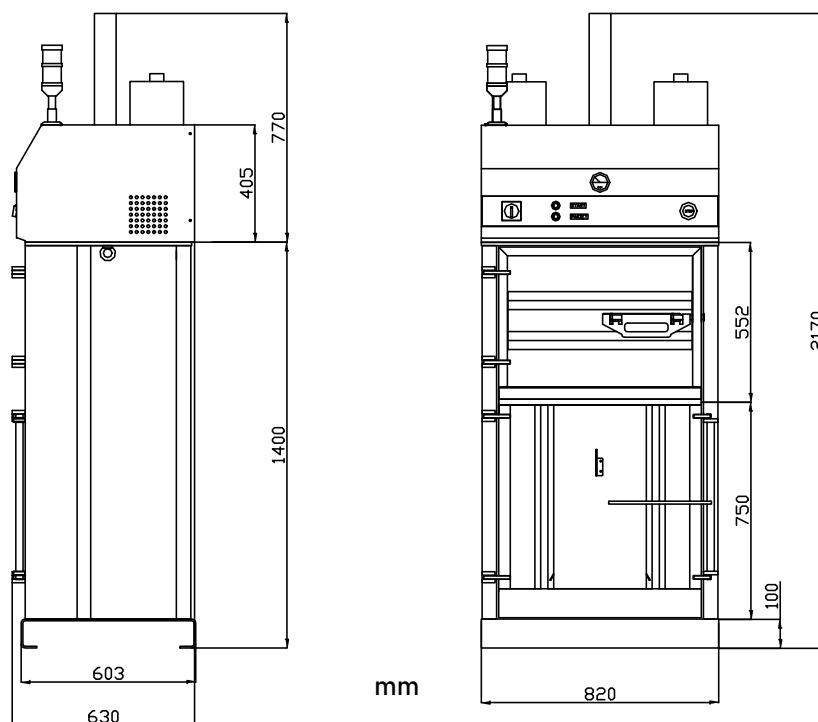
2. INFORMACJE OGÓLNE

Rysunek OGÓLNA BUDOWA :**Prasa PR-05-KS składa się z dwóch sekcji:**

1. **korpus** – element spawany z blachy stalowej, z jedną komorą posiadającą dwie strefy – górną do załadunku a dolną do kompresowania wsadu – każda zamknięta odrębnymi stalowymi drzwiami – korpus zwieńczony głowicą z elementami sterowania.
2. **głowica** – sekcja zawierająca w sobie wszystkie podstawowe podzespoły prasy, takie jak:
 - **układ hydrauliczny** – z siłownikiem zakończonym płytą prasującą, pompą, silnikiem i zbiornikiem oleju, uzbrojony w zestaw zaworów, rozdzielacz i czujniki oraz wskaźnik ciśnienia
 - **instalacja elektryczna** – zasilająca 230 lub 400V i sterowania 24V wraz z niezbędnymi krańcówkami, czujnikami i bezpiecznikami.
 - **pulpit sterujący** – do sterowania urządzeniem wyposażony m.in. w wyłącznik główny oraz przycisk stop awaryjny.
 - **uchwyty transportowe** – do podłączenia zawiesi przy transporcie za pomocą dźwigu.

2. INFORMACJE OGÓLNE

C. Dane techniczne

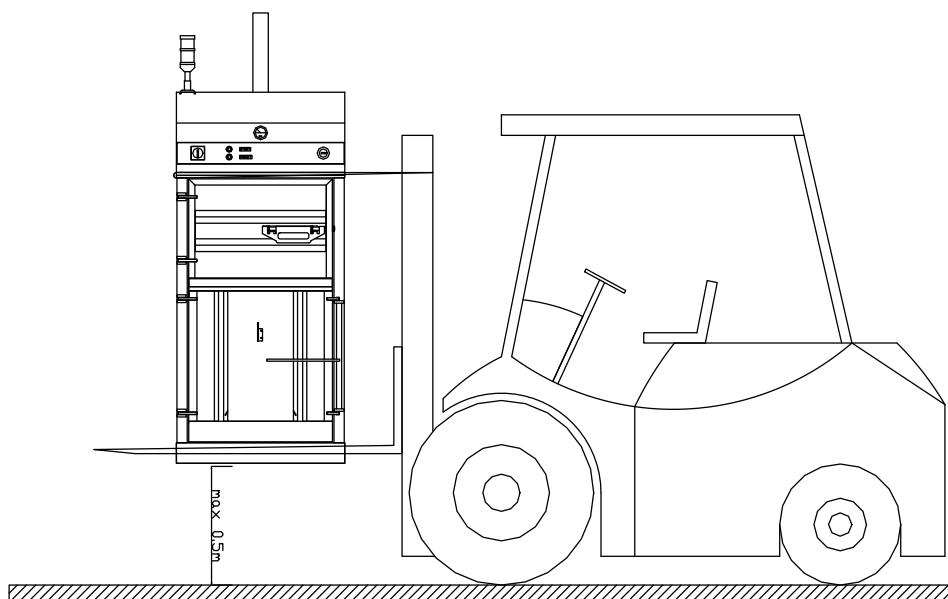


Wymiar pakietu - SxWxG	mm	700x700x470
Otwór wrzutowy - SxW	mm	700x400
Ciężar pakietu - karton	kg	30 : 50
Ciężar pakietu - folia plastikowa	kg	40 : 60
Zasilanie silnika	VV 50Hz 16A
Silnik el.	kW	1,5 lub 2,2
Zasilanie elektrozaworu	V	24
Nacisk	t	4,0
Maks. ciśnienie	bar	125
Zbiornik oleju hydr. / ilość w siłowniku	Litr	6 / 1,3
Ciężar	Kg	350
Gabaryty: S x W x G	mm	820 x 2170 x 630
Skok	mm	630
Sygnalizacja gotowości pakietu		Tak
Wyrzut beli		Manualny
Natężenie hałasu	db	≤ 69
Typy odpadów		Papier, karton, folie plastikowe

3. TRANSPORT

Przed przystąpieniem do transportu należy zapoznać się z podstawowymi parametrami gabarytowymi, zwracając szczególną uwagę na wysokość urządzenia oraz jego masę. Transport wykonujemy za pomocą wózka widłowego lub dźwigu wraz z użyciem transportowych pasów zabezpieczających. Urządzenie transportować tylko w pozycji pionowej

3.1 Rysunek TRANSPORT:



W PRZYPADKU TRANSPORTU WÓZKIEM WIDŁOWYM PODNOŚĆ NIE WYŻEJ NIŻ 0,5M NAD POZIOM GRUNTU

Jednak w przypadku braku takiej możliwości, np. z uwagi na wysokość otworów drzwiowych, prasę transportować w pozycji leżącej wyłącznie na tylnej ścianie. Przed jej położeniem należy zabezpieczyć zbiornik oleju przed jego wylaniem zamieniając na czas transportu korek wlewu na szczelny.

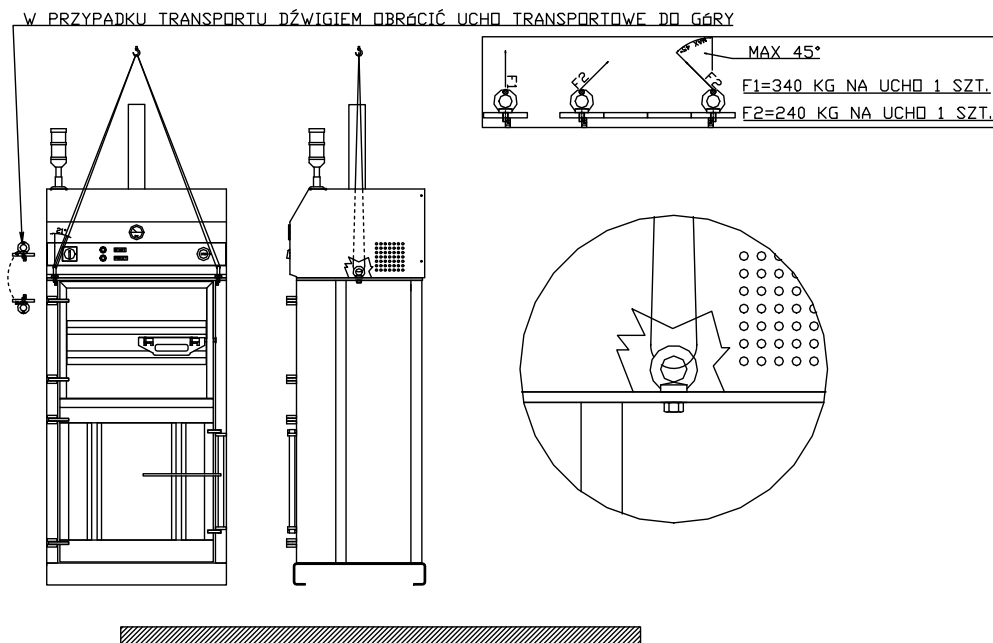
UWAGA – bezwzględnie zamontować właściwy korek przed uruchomieniem urządzenia z powodu ryzyka rozsadzenia zbiornika oleju.

Maszyna posiada podstawę umożliwiającą użycie wideł wózka, oraz uchwyty do mocowania dodatkowych pasów zabezpieczających lub zawiesi w przypadku wykorzystania dźwigu (w tym celu zmienić położenie ucha dwóch śrub transportowych zamocowanych w górnej płycie głowicy). Widły należy wsunąć możliwie najdalej, co zapewni stabilne podtrzymanie maszyny.

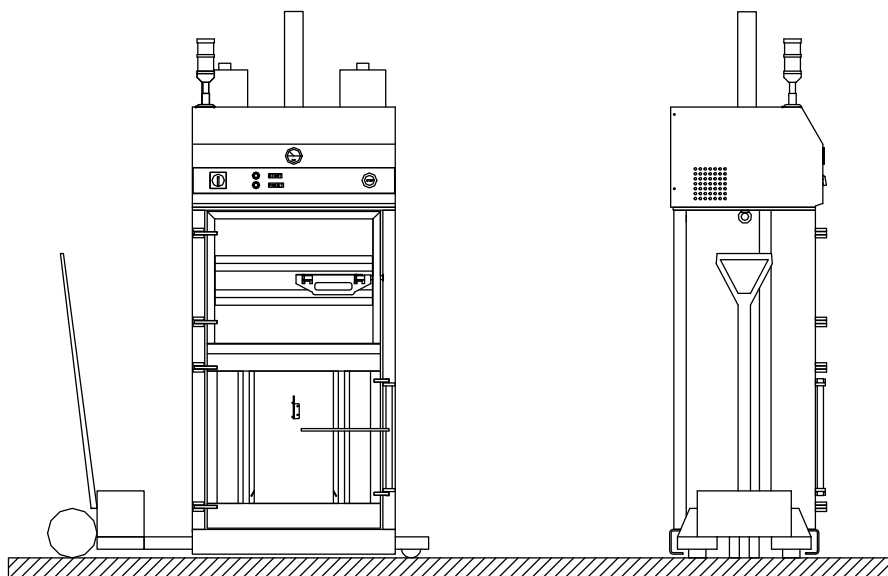
Należy stosować wózek o udźwigu większym niż waga maszyny.

3. TRANSPORT

3.2 Rysunek TRANSPORT:



W PRZYPADKU TRANSPORTU DŹWIGIEM ZAWIESIĆ MOCOWAĆ DO SPECJALNEGO UCHA



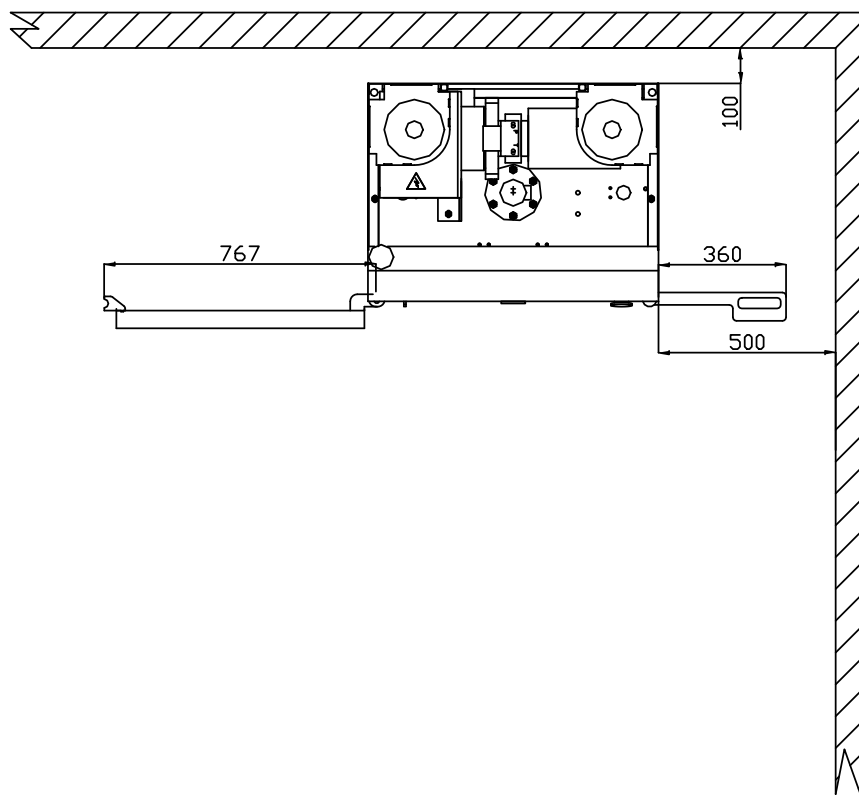
TRANSPORTU MIEJSCOWEGO MOŻNA DOKONAĆ ZWYKŁYM WÓZKIEM "PALECIAKIEM"

WAŻNE! Maszynę należy transportować przy opuszczonej płycie prasującej (wysoko ułożony środek ciężkości należy obniżyć) i zablokowanych drzwiach. Wózkiem można podnieść maksymalnie na wysokość nie większą niż 0,5 m od podłoża. Należy przestrzegać zasad BHP przy transporcie maszyny.

Opuszczanie płyty prasującej do transportu - Nacisnąć przycisk PAKIET w celu opuszczenia płyty prasującej aż do jej samoczynnego zatrzymania się.

4. MONTAŻ I ŚRODOWISKO

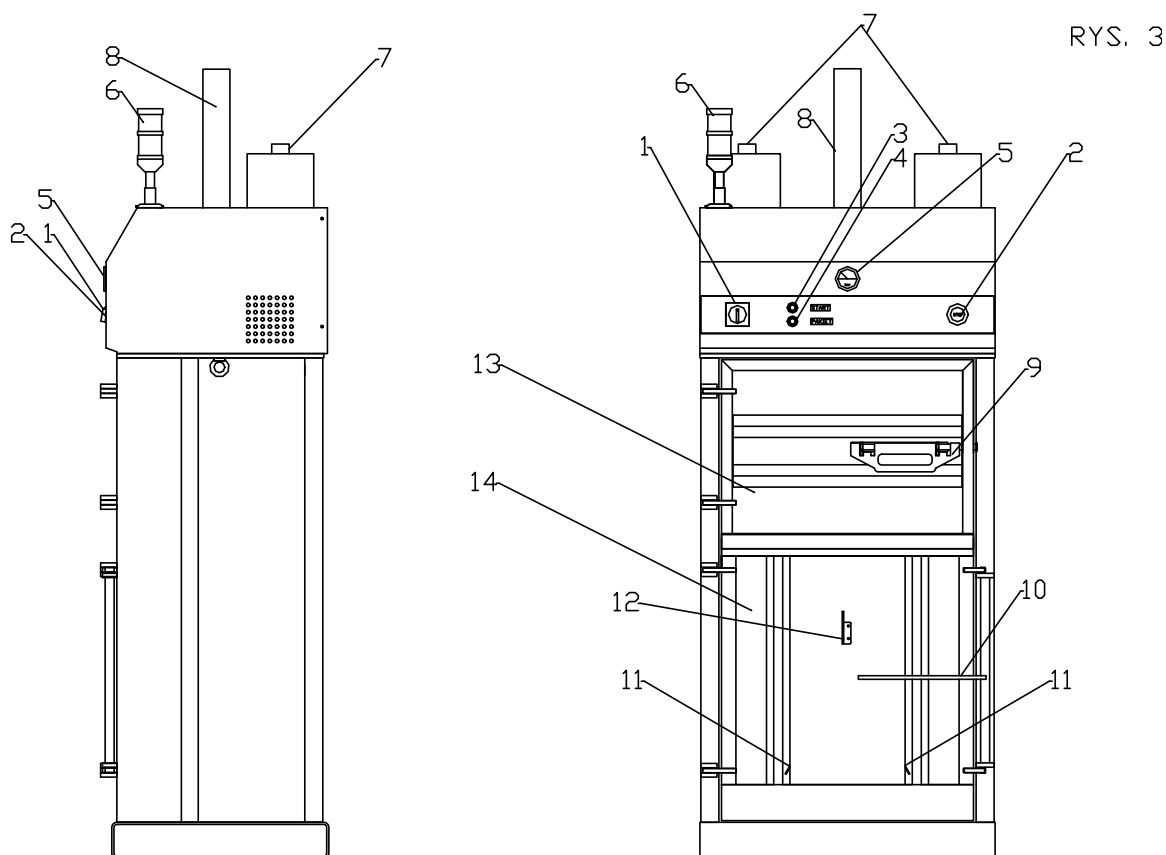
4.1. Rysunek MONTAŻ I ŚRODOWISKO:



Maszynę należy ustawić wewnątrz pomieszczenia docelowego, na równej, suchej, twardej i wytrzymałej powierzchni, z dala od źródeł ognia, wysokich temperatur, wysokiej wilgotności powietrza. Maszynę należy ustawić w takim miejscu, aby zapewnić strefę pracy, materiałów surowych i produktów gotowych, a także aby umożliwić okresowe prace konserwatorskie i naprawcze. Należy chronić maszynę przed działaniem warunków atmosferycznych (nastonecznienie, deszcz, śnieg).

5. OPIS TECHNICZNY

4.2. Rysunek OPIS TECHNICZNY:

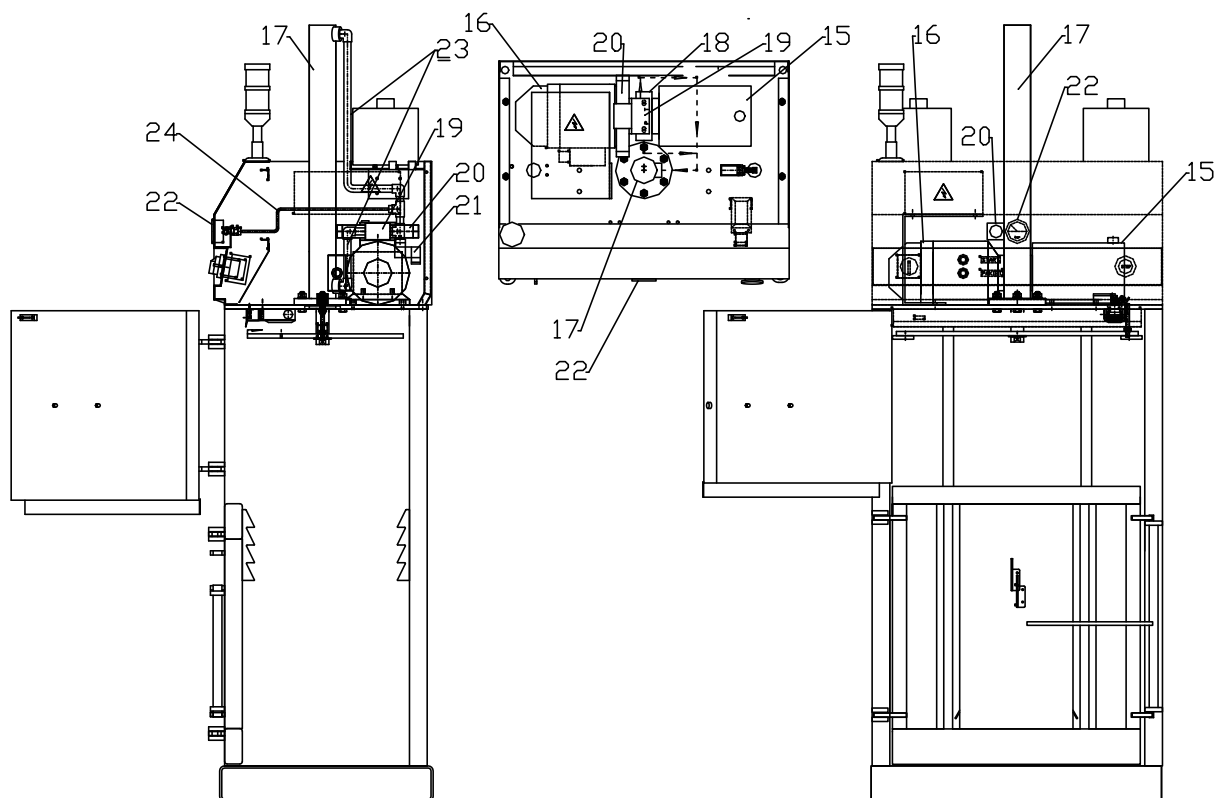


Ekozgniataraka pozwala w sposób bezpieczny i szybki optymalnie zminimalizować objętość odpadów tektury, papieru, folii plastikowych.

Podstawowe elementy prasy to:

1. włącznik Główny
2. włącznik bezpieczeństwa STOP
3. przycisk zielony START – praca automatyczna
4. przycisk żółty „Pakiet” – operacje wiązania skompresowanego wsadu
5. wskaźnik ciśnienia
6. kolumna sygnalizacyjna
7. uchwyt taśmy/sznura – do zabezpieczenia sprasowanych pakietów
8. siłownik hydrauliczny
9. blokada drzwi górnych komory załadowniczej
10. rygiel drzwi dolnych komory wyładowniczej
11. zaczep pętli końcówki taśmy/sznura
12. nóż do odcięcia taśmy
13. drzwi górne – załadownicze
14. drzwi dolne – wyładownicze

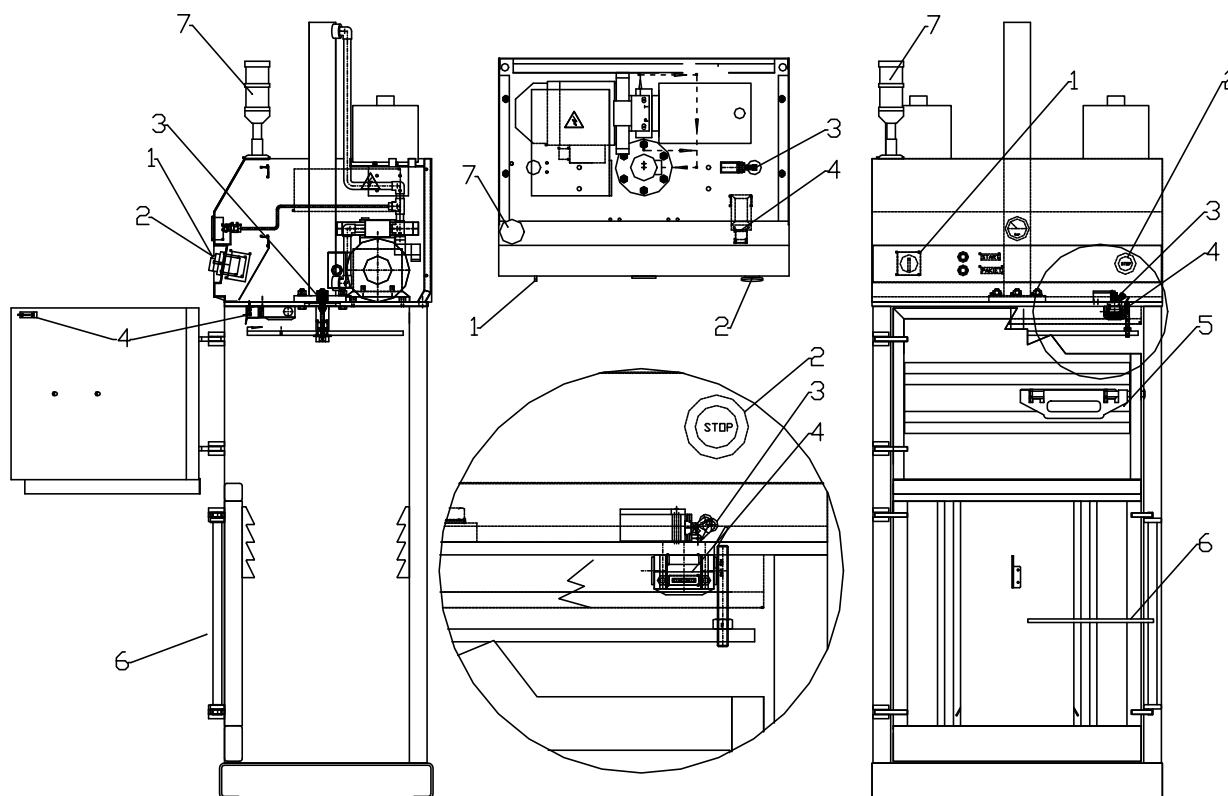
5. OPIS TECHNICZNY

5.1. Rysunek PODSTAWOWE ELEMENTY HYDRAULIKI:**Podstawowe elementy hydrauliki:**

- 15. zbiornik oleju
- 16. silnik pompy hydraulicznej
- 17. siłownik
- 18. pompa hydrauliczna
- 19. rozdzielacz
- 20. elektrozawory
- 21. czujnik ciśnienia
- 22. manometr
- 23. przewody hydr. DN10
- 24. przewód hydr. DN6

6. ZABEZPIECZENIA

6.2. Rysunek ZABEZPIECZENIA:



Ekozgniatarka jednokomorowa PR-05-KS jest wyposażona w następujące zabezpieczenia – rys. powyżej:

1. Włącznik główny
2. Wyłącznik bezpieczeństwa „STOP”
3. Wył. krańcowy górnego położenia tłoka
4. Wył. krańcowy ryglujący domknięcia drzwi
5. Rygiel drzwi załadowniczych
6. Rygiel drzwi wyładowniczych
7. Kolumna sygnalizacyjna

6. ZABEZPIECZENIA

Wciśnięty wyłącznik bezpieczeństwa STOP lub niedomknięte drzwi uniemożliwiają jakikolwiek ruch tłoka powodując także jego natychmiastowe zatrzymanie.

Kontrola poprawności działania zabezpieczeń powinna się odbywać co najmniej raz w roku. Należy sprawdzić wszystkie elementy przedstawione na rys. pow.

- A. Kontrola włącznika głównego (1) – ustawić pokrętło w poz. „0” (lub OFF)
– drzwi górne zaryglowane – nacisnąć przycisk START lub przycisk PAKIET
– uruchomienie powinno być niemożliwe – kolumna sygnalizacyjna nie świeci.
Sprawdzić, czy jest możliwość założenia kłódki w tej pozycji wyłącznika.

Następnie przetestować pokrętło włącznika głównego w pozycję „I” (lub ON)
– kolumna sygnalizacyjna powinna zaświecić światłem ZIELONYM lub CZERWONYM CIĄGŁYM
– zależnie od położenia płyty prasującej.

- B. Kontrola wyłącznika bezpieczeństwa STOP (2) – drzwi górne zaryglowane
– wbić przycisk wyłącznika STOP – uruchomienie prasy przyciskiem START lub PAKIET powinno być niemożliwe – kolumna sygnalizacyjna świeci światłem CZERWONYM CIĄGŁYM

Wyłączenie przycisku awaryjnego STOP – kolumna sygnalizacyjna świeci światłem ZIELONYM lub CZERWONYM CIĄGŁYM – wtedy przyciśnięcie przycisku START powinno włączyć pracę prasy do powrotu tłoka w górne skrajne położenie co zasygnalizuje światło ZIELONE.

- C. Kontrola wyłącznika krańcowego górnego skrajnego położenia (3) – drzwi górne zaryglowane – włącznik główny (1) włączony – wyłącznik awaryjny STOP (2) wyłączony – gdy płyta prasująca znajduje się w górnym położeniu wył. krańcowy (3) jest zwarty – kolumna sygnalizacyjna świeci na ZIELONO a wskaźnik ciśnienia pokazuje wartość „0”.

Gdy płyta prasująca znajduje się w innym położeniu to wył. krańcowy (3) jest rozarty – kolumna sygnalizuje to kolorem CZERWONYM CIĄGŁYM.

- D. Kontrola wył. krańcowego domknięcia drzwi górnych (4) – włącznik główny (1) włączony – wyłącznik awaryjny STOP (2) wyłączony – drzwi górne zaryglowane – gdy płyta prasująca znajduje się w górnym położeniu – kolumna sygnalizacyjna świeci na ZIELONO a wskaźnik ciśnienia pokazuje wartość „0” – możliwe wszystkie ruchy tłoka. W czasie pracy tłoka, po odsunięciu rygla drzwi załadowniczych (5) otwarcie ich jest niemożliwe.

Odryglowanie drzwi górnych (rygiel (5) odciągnięty) i uchylenie ich – płyta prasująca bez zmian – kolumna sygnalizuje to kolorem CZERWONYM CIĄGŁYM – niemożliwy ruch tłoka przy pomocy któregośkolwiek z przycisków

Maszyna monitoruje także inne sytuacje awaryjne jak, zbyt długi przebieg cyklu prasowania lub stan przegrzania silnika, o czym informuje kolumna sygnalizacyjna świecąc kolorem CZERWONYM PULSUJĄCYM Z DUŻĄ CZĘSTOTLIWOŚCIĄ. Unieвозмоżliwiony jest wtedy jakikolwiek ruch tłoka oraz następuje jego natychmiastowe zatrzymanie. W takiej sytuacji natychmiast należy wcisnąć STOP, odłączyć zasilanie i wezwać służby serwisowe. Po zadziałaniu zabezpieczeń lub powstaniu stanu awaryjnego z tłokiem w pozycji innej niż górna, praca możliwa jest tylko po uruchomieniu przyciskiem START. Pozostałe tryby dostępne są dopiero po osiągnięciu przez tłok górnej pozycji.

7. PIERWSZY ROZRUCH

Prasa dostarczana jest z obniżonym siłownikiem celem zmniejszenia wysokości punktu ciężkości. Przed rozpoczęciem pracy należy przywrócić tłok prasy do pozycji roboczej/wyjściowej.

UWAGA! Wszystkie prace związane z pierwszym uruchomieniem przeprowadzić po zapoznaniu się z załączoną dokumentacją producenta.

PIERWSZE URUCHOMIENIE

1. Sprawdzić wewnątrz urządzenia pod kątem obecności niepożądanych rzeczy, zwierząt.
2. Podłączyć maszynę do gniazda zasilającego, nie używając przedłużaczy. Maszyna wyposażona jest w przewód zasilający długości 4 metrów, zakończony wtyczką.
3. Zamknąć drzwi maszyny i nacisnąć START, aby podnieść płytę prasującą do pozycji roboczej.
4. Kontrolować położenie płyty prasującej.

8. ZASADY BEZPIECZNEJ PRACY

- Maszynę może obsługiwać osoba pełnoletnia, przeszkolona z zakresu obsługi maszyny i zapoznana z instrukcją obsługi.
- Obsługujący maszynę powinien przestrzegać przepisów bezpieczeństwa i higieny pracy oraz wytycznych producenta.
- Maszynę może obsługiwać tylko 1 osoba.
- Zabronione są modyfikacje maszyny i usuwanie systemów zabezpieczeń.
- Przy zakłóceniach w czasie pracy maszyny lub w przypadku innego zagrożenia nacisnąć przycisk awaryjny STOP.
- Prace konserwacyjne oraz naprawy należy prowadzić przy odłączonym zasilaniu (wyłączyć maszynę, włącznik główny zasilania ustawić w pozycji zerowej, wyjąć wtyczkę z gniazda zasilającego).
- Naprawy we własnym zakresie są dopuszczalne jedynie po konsultacji z producentem. Niezastosowanie się do tego zalecenia w okresie gwarancji skutkuje jej utratą.
- W pozostałych przypadkach naprawy wykonuje serwis producenta.
- W skrzynce rozdzielczej występuje niebezpieczne napięcie.
- Po zakończeniu pracy wyłączyć maszynę wyłącznikiem głównym, zamknąć drzwi główne prasy.
- Zabrania się zmieniania ustawień zaworów ograniczających ciśnienie. Regulacji może dokonać jedynie producent lub osoba o odpowiednich kompetencjach.

Ryzyko użytkownika maszyny jest na poziomie małym. Jednak nieprawidłowe użytkowanie, konserwacja i naprawa może stwarzać zagrożenie dla życia i zdrowia użytkownika.

Za szkody, powstałe w wyniku użytkowania maszyny niezgodnie z przeznaczeniem lub w sposób inny niż wymaga tego dokumentacja, producent nie ponosi odpowiedzialności.

9. INSTRUKCJA OBSŁUGI PRASY

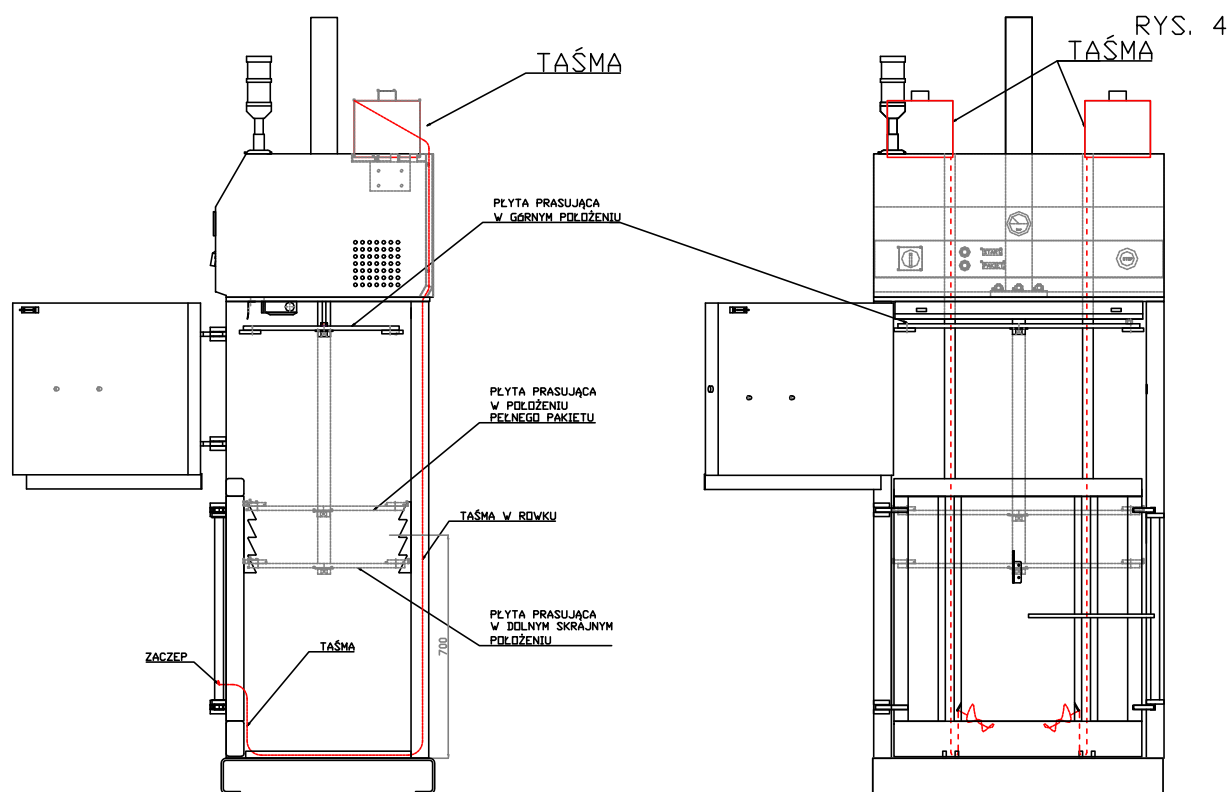
9.1 URUCHOMIENIE PRASY

Przystępując do pracy na prasie należy wykonać następujące czynności:

- Sprawdzić wewnątrz prasy celem sprawdzenia, czy komora jest pusta (nieodpowiednie przedmioty, chowające się dzieci, małe zwierzęta).
- Zamknąć i zaryglować drzwi.
- Sprawdzić czy przycisk STOP - (poz.2-rys.3-str.11) - jest wyciśnięty, przekręcić włącznik główny w poz. I lub ON - (poz.1-rys.3-str.11), - światło zielone-ciągłe - (kolumna sygnalizacyjna poz.8-rys.3-str.11) - świadczy o gotowości do podjęcia pracy - czyli płyta zgniatająca - (rys.4-str.16) znajduje się w górnej pozycji wyjściowej.

Tylko wtedy można dokonać załadunku do komory poprzez otwarcie górnych drzwi (poz.13 - rys.3-str.11)

- Jeżeli świeci się światło czerwone-ciągłe (kolumna sygnalizacyjna poz.8-rys.3-str. 11) - oznacza to niedomknięcie drzwi górnych (poz.9-rys.3-str. 11) a jeżeli miga światło żółte płyta prasująca nie znajduje się w górnym-wyjściowym położeniu - nacisnąć zielony przycisk START - (poz.3- rys.3-str. 11) - co spowoduje powrót tłoka do górnej pozycji wyjściowej.
- Świecenia się sygnału czerwonego szybko mrugającego (kolumna sygnalizacyjna) - oznacza stan awarii - wyłączyć urządzenie wyłącznikiem głównym i wezwać serwis.



9. INSTRUKCJA OBSŁUGI PRASY

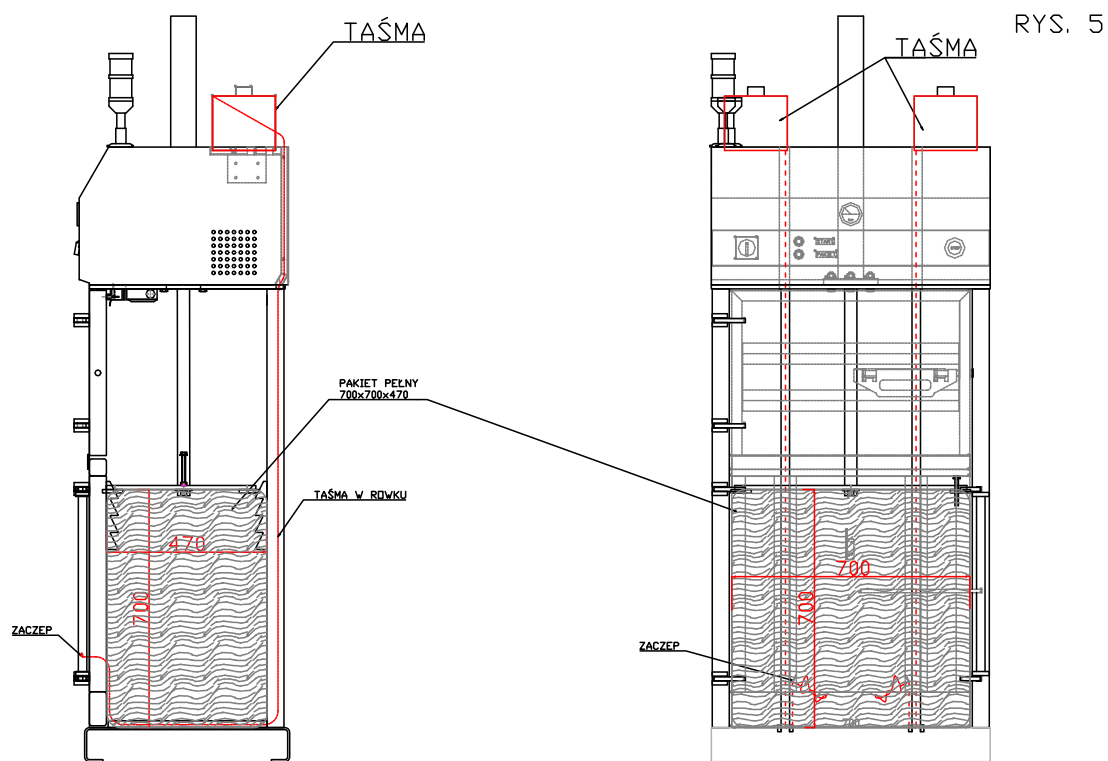
9.2 MONTAŻ TAŚMY

- Zawiesić 2 rolki z taśmą lub sznurkiem (rys.4–str.16) na znajdujących się na tylnej ścianie korpusu uchwytych.
- Przeciągnąć taśmę/sznurek każdej ze szpul przez rynienki prowadzące i szczeliny w tylnej części górnej płyty korpusu pod jej powierzchnię, do szczeliny w tylnej ścianie korpusu i dalej, przez rowek prowadzący na dnie komory (rys.4–str.16), wciskając w gumowe elementy stabilizujące taśmę w rowkach, a następnie wyprowadzić końce, zakończone pętlą, na zewnątrz drzwi przez znajdujące się tam szczeliny i zamocować do przygotowanych zaczepów w postaci nacięć na zewnętrznej powierzchni drzwi dolnych.

9.3 NAPEŁNIANIE

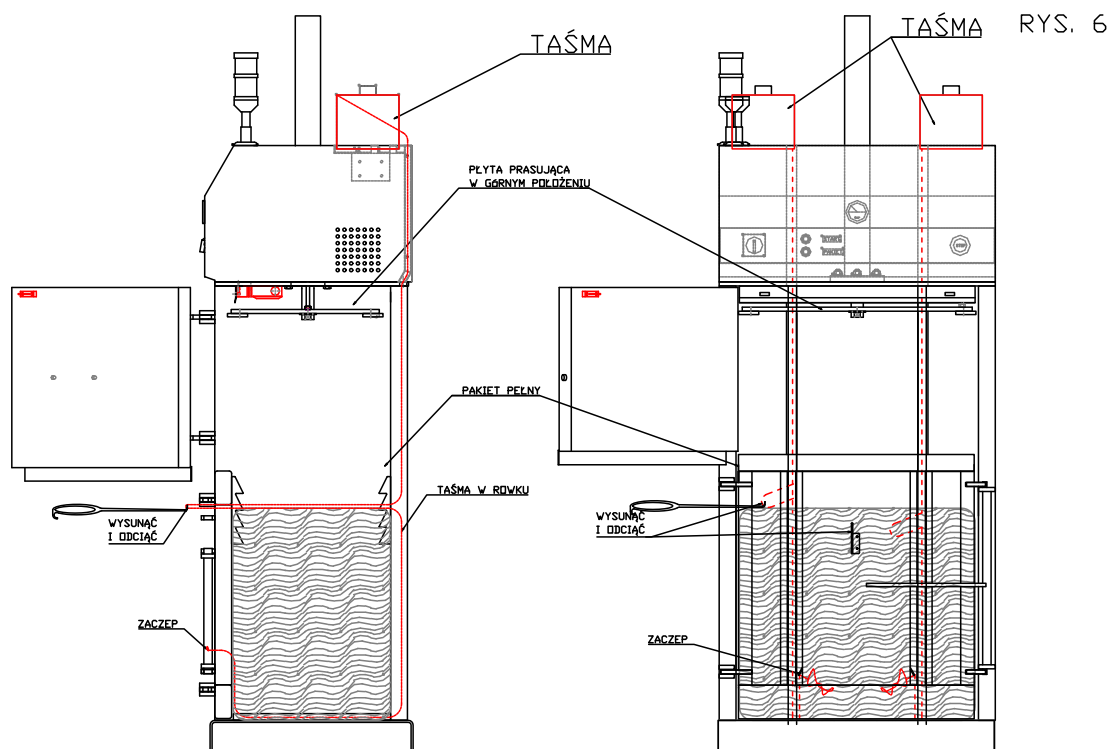
- Jeżeli mamy sygnał zielony – otworzyć górne drzwi.
- Jeżeli sygnał jest inny niż zielony – patrz rozdział URUCHOMIENIE PRASY str. 16.
- Sprawdzić materiał do sprasowania pod kątem obecności małych zwierząt.
- Napełnić komorę materiałem równomiernie go rozkładając.
- Nigdy nie umieszczać pionowo rur kartonowych lub podobnych elementów.
- Nigdy nie umieszczać w prasie pojemników pod ciśnieniem (aerozole) oraz zawierających substancje wybuchowe.
- Nie umieszczać skrzyń i innych elementów drewnianych.
- Zamknąć i zaryglować górne drzwi załadownicze (poz.13–rys.3–str. 11) – drzwi te w takiej pozycji automatycznie blokują otwarcie dolnych drzwi komory. Drzwi dolne dodatkowo są blokowane własnym rygłem (poz.10–rys.3–str. 11) co pozwala na bezpieczne otwarcie drzwi górnych.
- Naciskamy przycisk START – (poz.3–rys.3–str. 11) – rozpoczynamy PRACĘ AUTOMATYCZNĄ – następuje prasowanie wsadu i automatyczny powrót płyty prasującej do górnej/wyjściowej pozycji – (rys.4–str. 16). W czasie pracy tłoka wolno miga światło czerwone – (kolumna sygnalizacyjna poz.6–rys.3–str. 11) – o zakończeniu cyklu pracy automatycznej, gdy płyta prasująca znajduje się w skrajnym, górnym położeniu, informuje ponowne zapalenie się światła zielonego na kolumnie sygnalizacyjnej.
- Wtedy ponownie otwieramy górne drzwi i umieszczamy w przestrzeni komory, pod płytą prasującą, kolejną porcję materiału do sprasowania.
- Cykl ten powtarzamy do momentu zapalenia się ŻÓŁTEGO PULSUJĄCEGO sygnału- (rys.5–str. 18) oznaczającego „PAKIET” – (poz.6–rys.3–str. 11) – który informuje nas, że został uzyskany maksymalny rozmiar beli – po jego zapaleniu płyta prasująca powraca automatycznie do górnego położenia.

9. INSTRUKCJA OBSŁUGI PRASY



RYS. 5

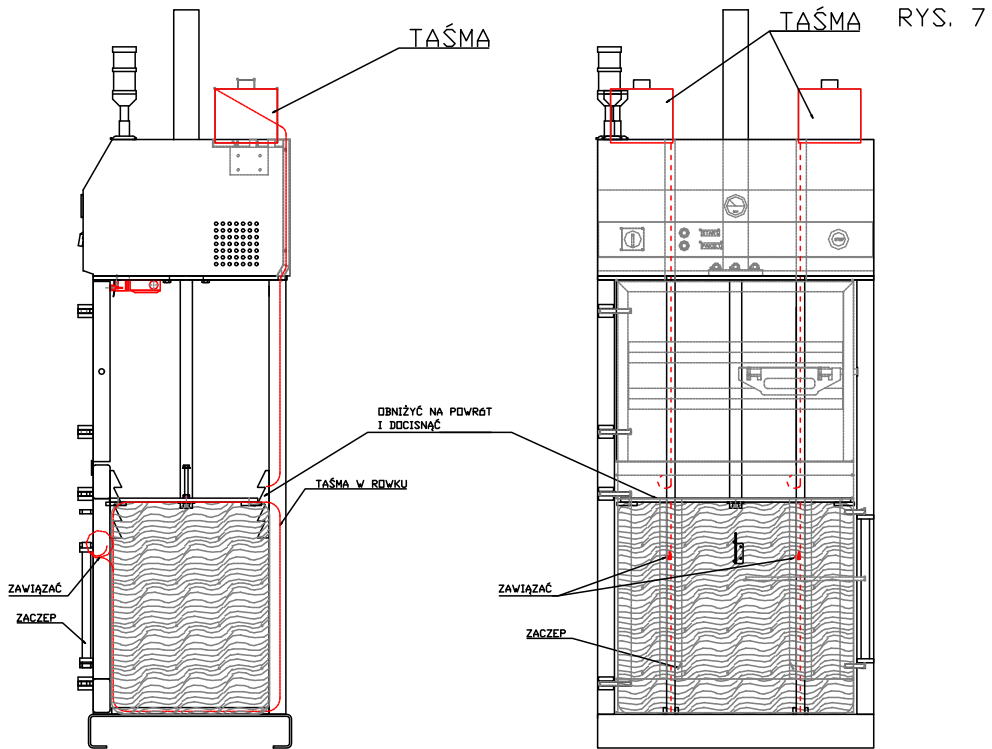
9.4. WIĄZANIE PAKIETU



RYS. 6

9. INSTRUKCJA OBSŁUGI PRASY

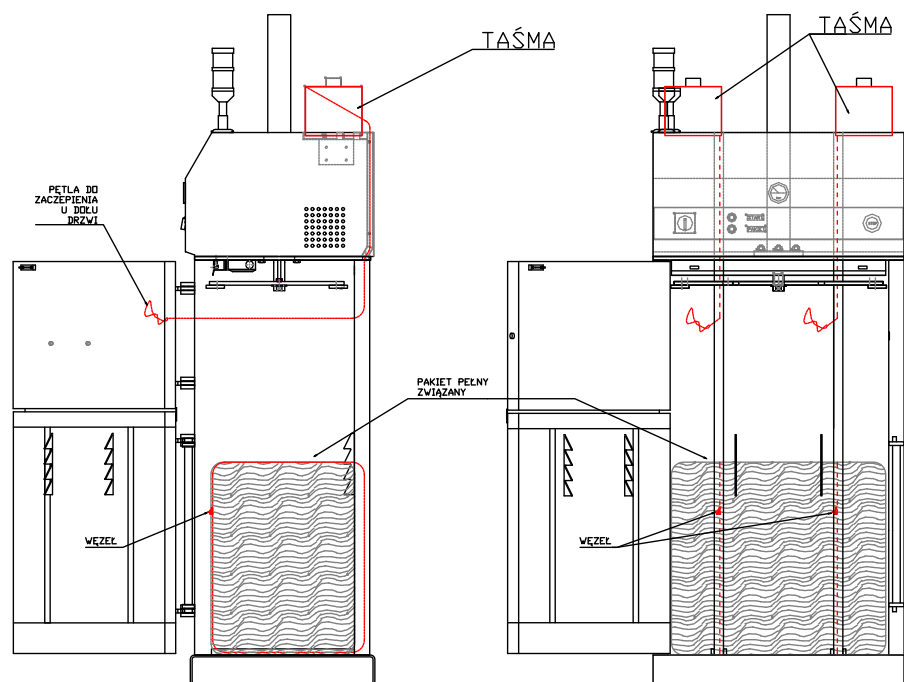
- W momencie zapalenia się ŻÓŁTEGO PUKLSUJĄCEGO SYGNAŁU PAKIET i powrocie płyty dociskowej – otwieramy górne drzwi komory, odstawiając gotową belę do wiązania – (rys.6– str. 18).
- Przeciągamy, pomagając sobie załączonym hakiem, taśmę pomiędzy pakietem a płytą dociskową i powstałą w ten sposób pętlę rozcinamy a koniec części oplatającej pakiet wysuwamy przez pionową szczelinę w drzwiach dolnych – rys. 6 str. 18 – (drugi koniec swobodnie zwisa w rowku prowadzącym tylnej ściany komory).
- Zamykamy z powrotem drzwi górne i wciskamy przycisk „PAKIET” – (poz.4–rys.3–str.11). Następuje docisk sprasowanej beli nad przewleczoną taśmą – płyta pozostanie w dolnym położeniu na czas wiązania pakietu – (rys.7–str. 19).



- Teraz należy oba końce taśmy oplatającej pakiet naciągnąć i związać.
- Po związaniu pakietu podnosimy płytę dociskową, przez naciśnięcie przycisku START, w górne położenie, co potwierdzi ZIELONY sygnał – (rys.8 – str. 20) – drzwi górne i dolne komory otworzyć – gotowy związany pakiet wyjąć na zewnątrz przy użyciu przeznaczonego do tego wózka do bel – (rys.8 – str. 20).
- Opróżnioną prasę przygotować do kolejnego cyklu kompresowania, przewlekając wolne końce taśmy przez rowki i szczeliny w drzwiach dolnych i zaczepić jak w rozdziale MONTAŻ TAŚMY str. 17.
- Pakiet można także związać w dowolnie uznanym przez nas momencie, przed uzyskaniem poziomu maksymalnego wypełnienia (np. w przypadku braku większej ilości wsadu) – wówczas, w dowolnym momencie, gdy tłok znajduje się w górnym maksymalnym położeniu, co sygnalizuje zapalenie się światła zielonego, otwieramy górne drzwi i przeciągamy,

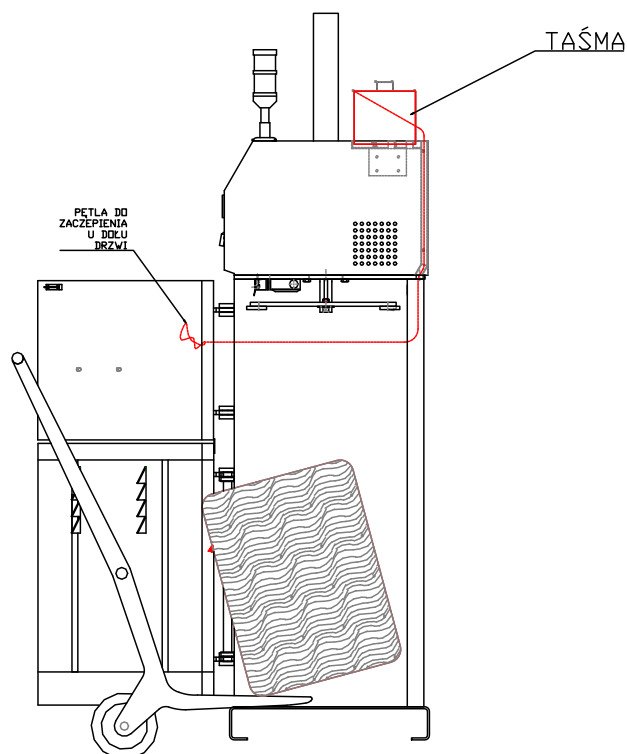
9. INSTRUKCJA OBSŁUGI PRASY

w sposób wyżej opisany, taśmę rozcinając odpowiednio jej końce, zamykamy komorę i naciskamy żółty przycisk PAKIET – następuje docisk sprasowanej beli z przewleczoną taśmą – płyta pozostanie w dolnym położeniu na czas wiązania pakietu. Funkcję „PAKIET RĘCZNY” sygnalizuje zapalenie się sygnatu ŻÓLTEGO CIĄGŁEGO.



RYS. 8

- Po związaniu pakietu postępujemy w sposób wcześniej opisany.



RYS. 9

10. KONSERWACJA

WAŻNE! – W trakcie jakichkolwiek prac konserwacyjnych ustawić wyłącznik główny w pozycji „0” i zabezpieczyć przed przypadkowym przetęciem kłódką. Prace tego typu może wykonywać tylko uprawniony serwisant.

Cykl przeprowadzania prac serwisowych przedstawia poniższa tabela:

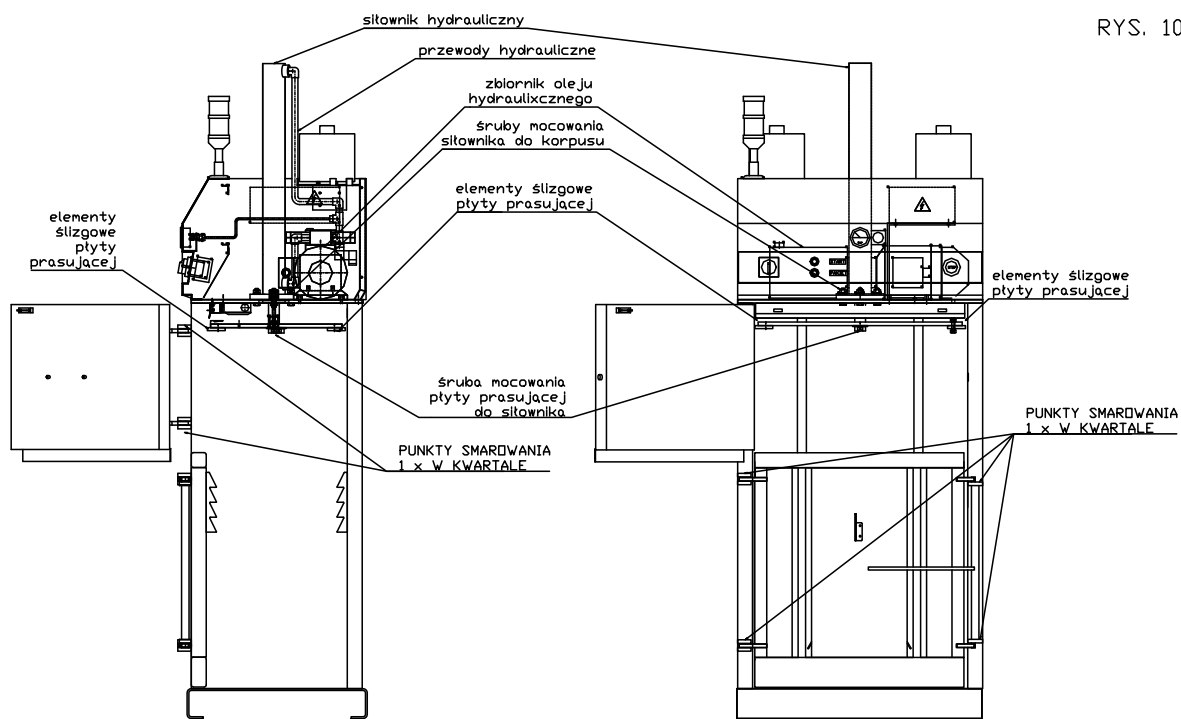
Raz w tygodniu	kontrolować połączenia śrubowe mocowania siłownika z korpusem i z płytą zgniatającą oraz połączenia śrubowe zawiasów – patrz rys. 10 str 22 - przy poluzowaniach – dokręcić.
	kontrolować szczelność przewodów układu hydraulicznego
	kontrolować stan przewodów elektrycznych w miejscach ich ruchu
Raz na kwartał	smarować elementy ślizgowe zawiasów smarem np. WD-40 – rys.10 str. 22
	kontrolować elementy ślizgowe płyty prasującej pod kątem uszkodzeń. Prawidłowy luz pomiędzy profilem ślizgowym a ścianą belownicy wynosi do 3-5 mm.
	kontrolować poziom oleju hydraulicznego
Raz w roku	kontrolować węże hydrauliczne pod kątem uszkodzeń (przetarcia, pęknięcia, wybrzuszenia). W przypadku zauważenia nieprawidłowości – wymienić wąż hydrauliczny na nowy.
	kontrolować stan ogólny całej maszyny
	wymiana oleju hydraulicznego i płukanie filtra oleju
Raz na 3 lat	wymienić profile ślizgowe
Raz na 6 lat	wymienić wszystkie przewody hydrauliczne

UWAGA!

- Zabrania się dokonywania samodzielnie zmian ustawień zaworów ograniczających wartości ciśnień. Regulacje dopuszczalne są wyłącznie pod kontrolą producenta i mogą je dokonywać wyłącznie specjaliści.
- Wszelkiego rodzaju nieszczelności układu hydraulicznego natychmiast usuwać, ubytki oleju uzupełnić, a olej rozlany, jak i zużyty, zebrać do oznaczonych pojemników i zutylizować zgodnie z przepisami o ochronie środowiska. Kod odpadu oleju: 13 01 13; kod odpadu filtra oleju: 16 01 07.
- Poziom oleju musi sięgać ok. 3 cm od krawędzi wlewu zbiornika.
- Do wymiany i uzupełniania używać oleju hydraulicznego wg standardu: DIN 51524, HV, ISO 32.

10. KONSERWACJA

Rysunek KONSERWACJA:



RYS. 10

11. WYMIANA OLEJU

1. Ustawić płytę prasującą w pozycji górnej
2. Wyłączyć urządzenie wyłącznikiem głównym
3. Odessać zużyty olej przez otwór korka wlewowego przy użyciu agregatu odsysającego
4. Przełąć zużyty olej do pojemnika na odpady. Kod odpadu: 13 01 13 – przekazać do utylizacji.
5. Nalać oleju przez otwór korka wlewowego do poziomu 3 cm od krawędzi wlewu – pojemność zbiornika oleju – 6 litrów.
6. Zadbać, aby przyrządy używane do wymiany oleju, jak i najbliższe sąsiedztwo były w nienagannej czystości.

12. MOŻLIWE USTERKI

Lp.	OPIS USTERKI	POSTĘPOWANIE
1.	Prasa nie daje się włączyć – kolumna sygnalizacyjna nie świeci	Sprawdzić czy wtyczka zasilająca jest włączona, czy w gnieździe zasilającym jest napięcie.
2.	Silnik pompy startuje a tłok nie pracuje	Sprawdzić kierunek obrotów silnika (tylko dla 400 V). Sprawdzić wycieki oleju.

13. MATERIAŁY EKSPLOATACYJNE

1. Sznur CSZ-6

- grubość – 6 mm
- wys. szpuli – 145 mm
- śred. szpuli – 185 mm
- śred. tulei – 48 mm
- nawój – 270 m
- waga rolki – 1,8 kg
- opakowanie – 6 rolek
- wytrz. na zerwanie – 275 kg

2. Taśma CET-9

- szerokość – 9 mm
- wys. szpuli – 145 mm
- śred. szpuli – 183 mm
- śred. tulei – 78 mm
- nawój – 250 m
- waga rolki – 1,4 kg
- opakowanie – 8 rolek
- wytrz. na zerwanie – 275 kg

3. Taśma CET-11

- szerokość – 11 mm
- wys. szpuli – 145 mm
- śred. szpuli – 142 mm
- śred. tulei – 80 mm
- nawój – 250 m
- waga rolki – 1,5 kg
- opakowanie – 8 rolek
- wytrz. na zerwanie – 325 kg

4. Taśma CET-13

- szerokość – 13 mm
- wys. szpuli – 160 mm
- śred. szpuli – 170 mm
- śred. tulei – 55 mm
- nawój – 500 m
- waga rolki – 3,6 kg
- opakowanie – 8 rolek
- wytrz. na zerwanie – 380 kg

5. Taśma CET-16

- szerokość – 16 mm
- wys. szpuli – 145 mm
- śred. szpuli – 183 mm
- śred. tulei – 78 mm
- nawój – 250 m
- waga rolki – 2,5 kg
- opakowanie – 4 rolek
- wytrz. na zerwanie – 488 kg

14. CZĘŚCI ZAMIENNE

14.1 INSTALACJA ELEKTRYCZNA – oznaczenia na zał. schemacie inst. elektrycznej:

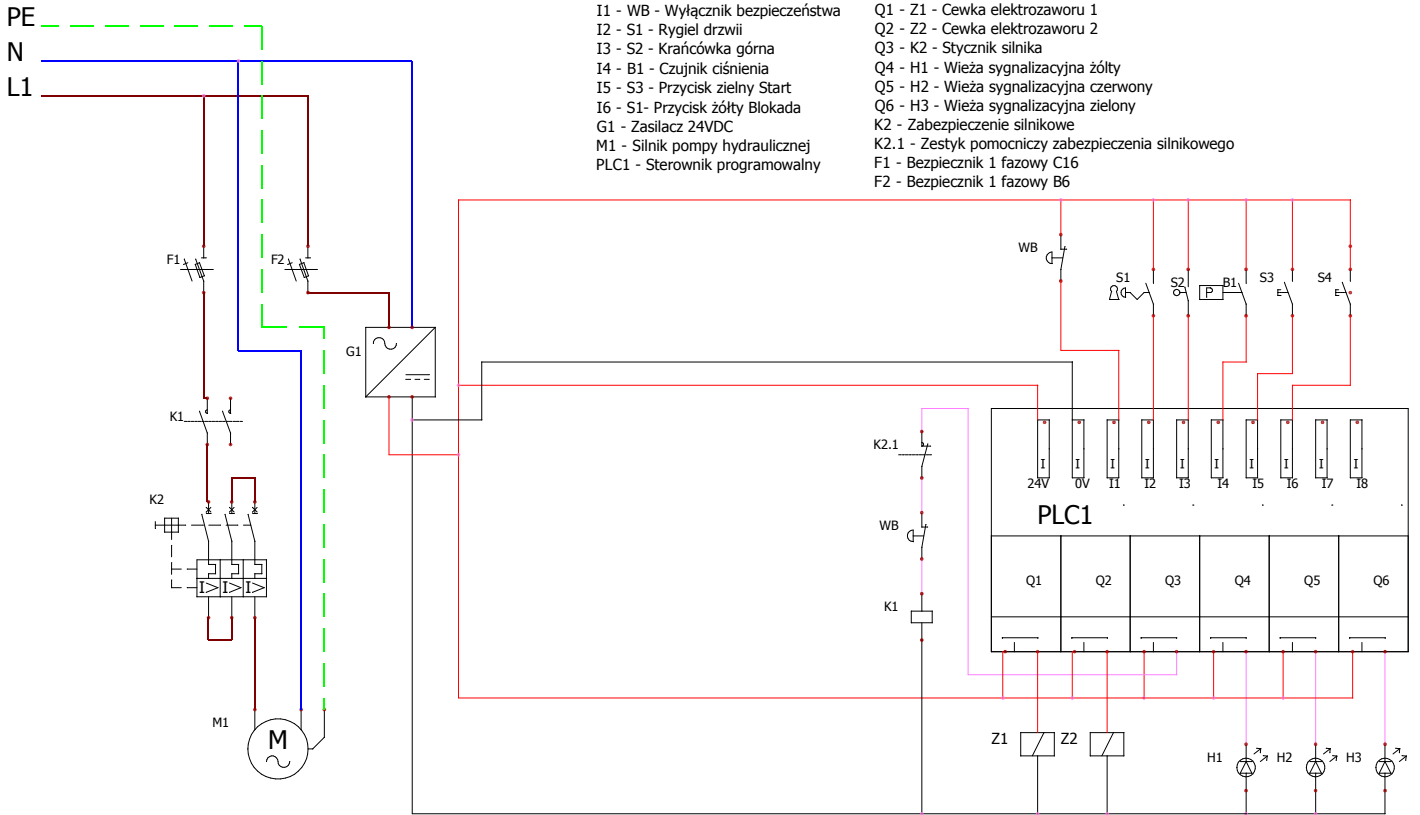
- Włącznik główny Apator G416-10-U
- B1 – wył. krańcowy drzwi „Pizzato” FS 2896E024
- B3 – wył. krańcowy położenia górnego „Pokój” PAP1-T13-PX11
- WB – Wyłącznik bezpieczeństwa Schneider XB4BS8445EX
- S1 – Przycisk zielony Schneider XB4BA31
- S2 – Przycisk żółty Schneider XB4BW35B5
- B2 – czujnik ciśnienia Euroswitch typ 2400215
- H – Wieża sygnalizacyjna ONPOW: HBJD-40 / D / 3 / RYG / 24AC/DC / D
- Wtyczka 16A 1Fazowa

14. CZĘŚCI ZAMIENNE

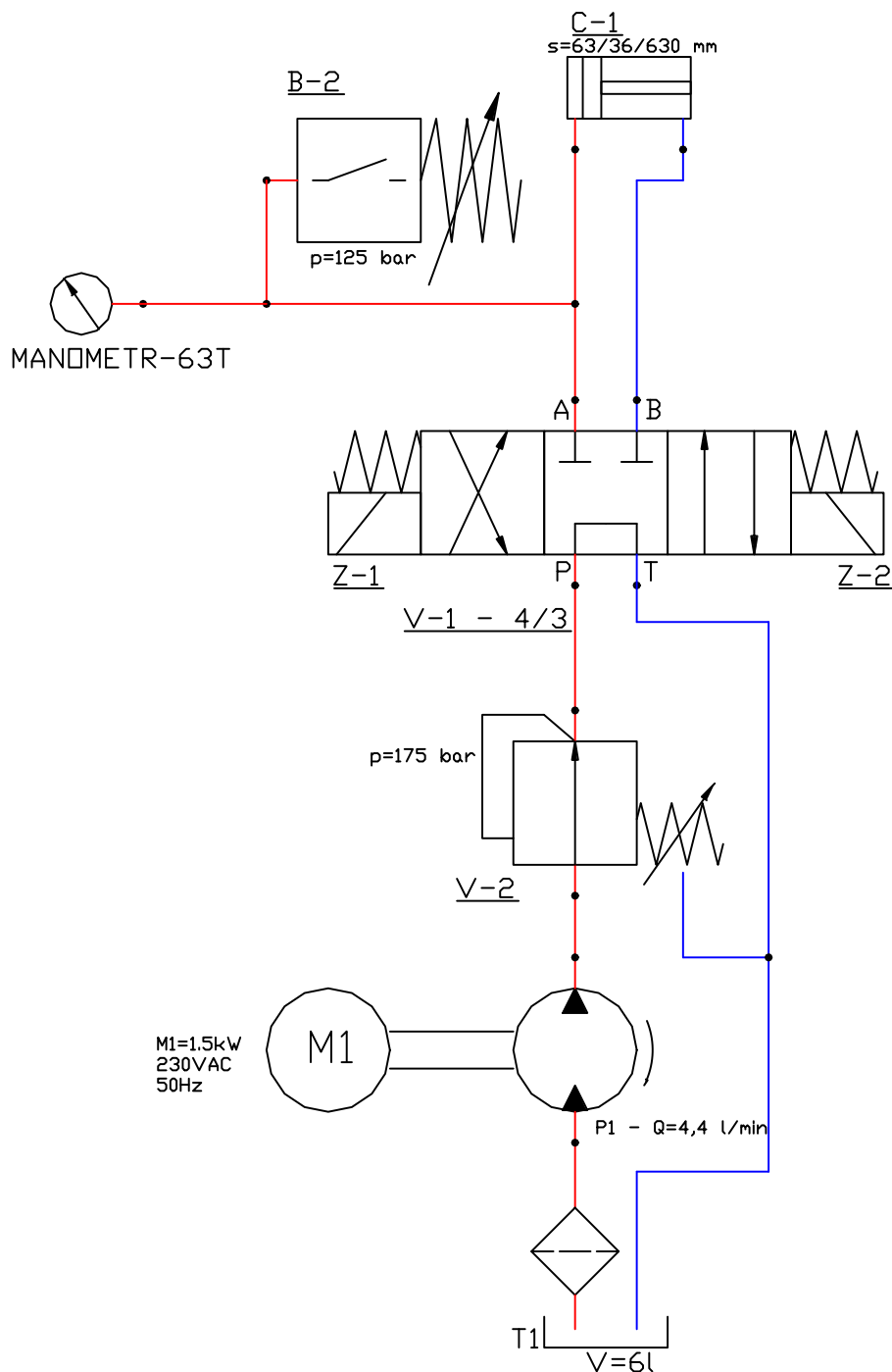
14.2 INSTALACJA HYDRAULICZNA

- A. Agregat/zasilacz hydrauliczny – 1 kpl.
- M1 - Silnik elektr. - 230V – 1,5kW
 - V1 - Napięcie elektr. elektrozaworu – 24 V
 - P1 - Pompa hydrauliczna – 5,0 l/min
 - V2 - Zawór przelewowy (bezpieczeństwa) – tak
 - maks. Ciśnienie pracy – 125 bar
 - T1 - Zbiornik oleju – 6 litrów
- B. B2 - Przekaznik ciśnienia – TS4-50-200 bar
- C. TR - Manometr M63T – 250 bar – BSP1/4
- D. Przewód hydr. DN10- M22-1,5 / G1/4" – 0,6 MB – 2 szt.
- E. Przewód hydr. DN6- G1/4" – 0,8 mb – 1 szt.
- F. C1 - Siłownik kołnierzowy – 1 szt.
- Średnica tłoka – 63 mm
 - Średnica tłoczyska – 36 mm
 - Średnica korpusu – 75 mm
 - Skok tłoka – 630 mm
 - Ciśnienie dopuszczalne – 170 bar

15. SCHEMAT IDEOWY INSTALACJI ELEKTRYCZNEJ



16. SCHEMAT INSTALACJI HYDRAULICZNEJ



C-1 - Siłownik hydrauliczny
 B-2 - Czujnik ciśnienia
 V-1 - Zawór rozdzielający 4/3
 Z-1 - Cewka sterująca zaworem
 Z-2 - Cewka sterująca zaworem

V-2 - Zawór maksymalny
 P-1 - Pompa hydrauliczna
 M-1 - Silnik elektryczny
 T-1 - Zbiornik oleju hydraulicznego

17. WARUNKI GWARANCJI

Warunki gwarancji szczegółowo opisuje załączona karta gwarancyjna

Na utratę praw gwarancyjnych może wpłynąć:

- Stosowanie urządzenia niezgodnie z przeznaczeniem
- Nieprzestrzegania wytycznych i wskazówek producenta w zakresie transportu, montażu i warunków otoczenia
- Nieprzestrzeganie instrukcji obsługi
- Ingerencja w budowę urządzenia
- Brak prac konserwacyjnych w wymaganym terminie

18. SERWIS

tel. + 48 664 15 15 15

e-mail: serwis@eurocentrumpolska.pl

www.ekozgniatarki.pl

19. NOTATKI

.....

.....

.....

.....

.....

.....

.....

.....

.....

.....

.....

.....

.....

.....

.....

.....

.....

.....

.....

.....

.....

.....

.....

Eurocentrum-Polska sp. z o.o.
ul. Łuczanowicka 30
31-766 Kraków

www.ekozgniatarki.pl
biuro@ekozgniatarki.pl
tel. +48 664 15 15 15